

Impact de la nouvelle norme HD 60364-7-710 sur le marché hospitalier belge

Installations électriques dans les locaux à usage médicaux



Hervé MAGONI
Ingénieur Bâtiments Critiques



Sommaire

- Norme HD 60364-7-710 :
Concepts et mise en application
- Similitudes et différences
- Locaux à usage médical :
Concept d'alimentation électrique

Document d'harmonisation HD 60364-7-710

- Domaine d'application: installations électriques et protection contre les chocs électriques dans les locaux à usage médicaux.
- Elaboré par le comité technique CENELEC TC 64 avec pour référence le texte de la CEI 60364-7-710:2002.
- Mise en application : janvier 2013
- Obligatoire : janvier 2015

Nota : Les normes nationales, en contradiction avec ce HD, doivent être annulées ou mises en conformité au plus tard le 09/01/2015.



Classification selon HD 60364-7-710 : les groupes

- Pourquoi définir des groupes ?
Pour protéger les patients contre d'éventuels **chocs électriques**.
- D'un point de vue électrique:
Classement des locaux en terme de risques électriques

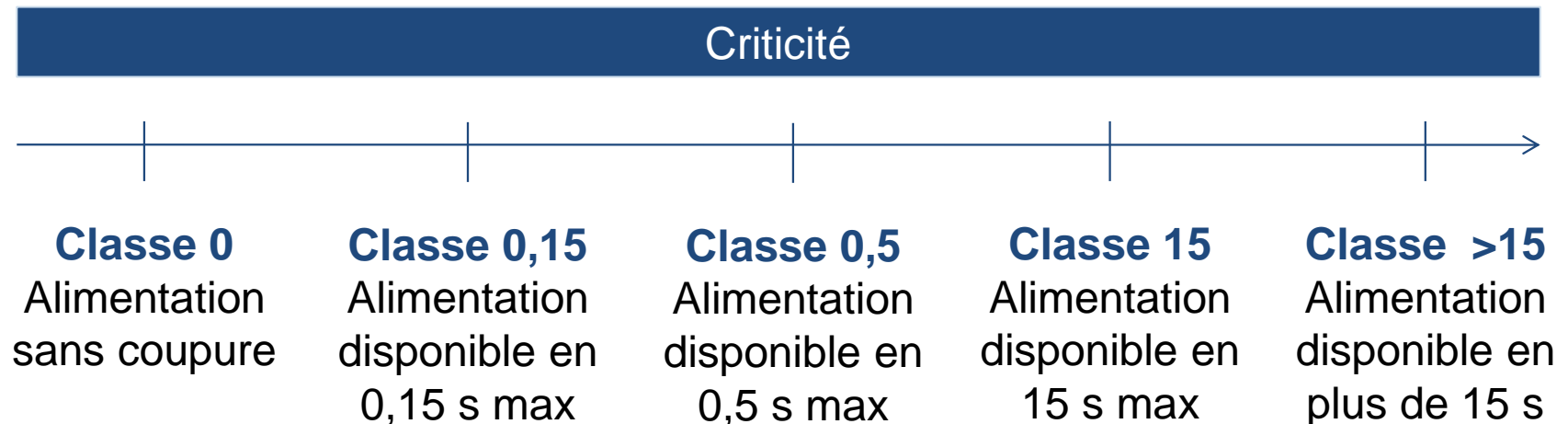


Classification selon HD 60364-7-710 : les classes

- Pourquoi définir des classes ?

Pour définir les besoins en terme de **continuité de service** de l'alimentation électrique, en fonction de la nature des soins.

- D'un point de vue électrique :

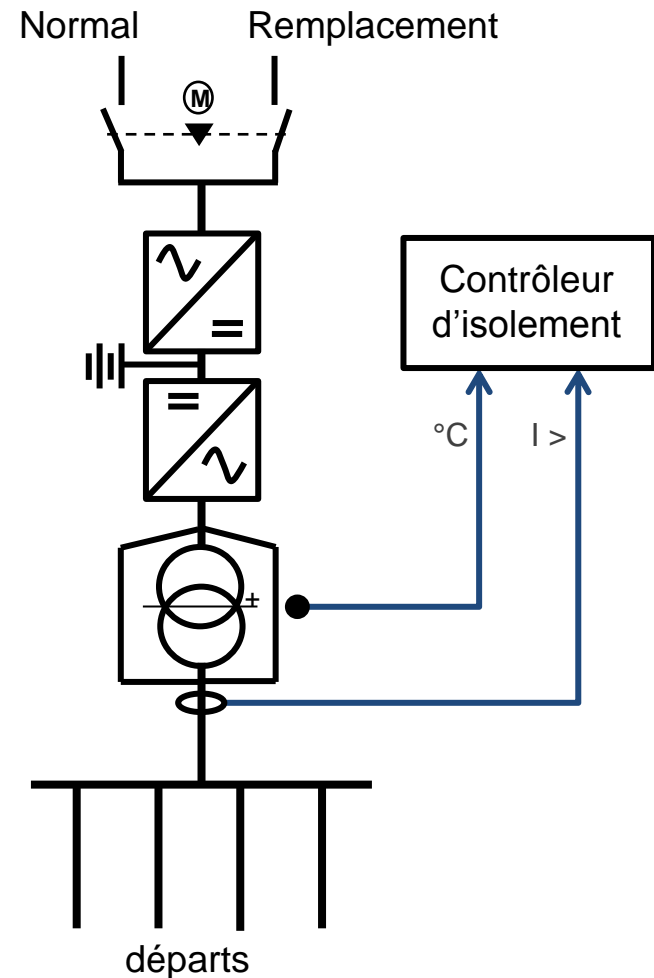


Sommaire

- Norme HD 60364-7-710 :
Concepts et mise en application
- Similitudes et différences
- Locaux à usage médical :
Concept d'alimentation électrique

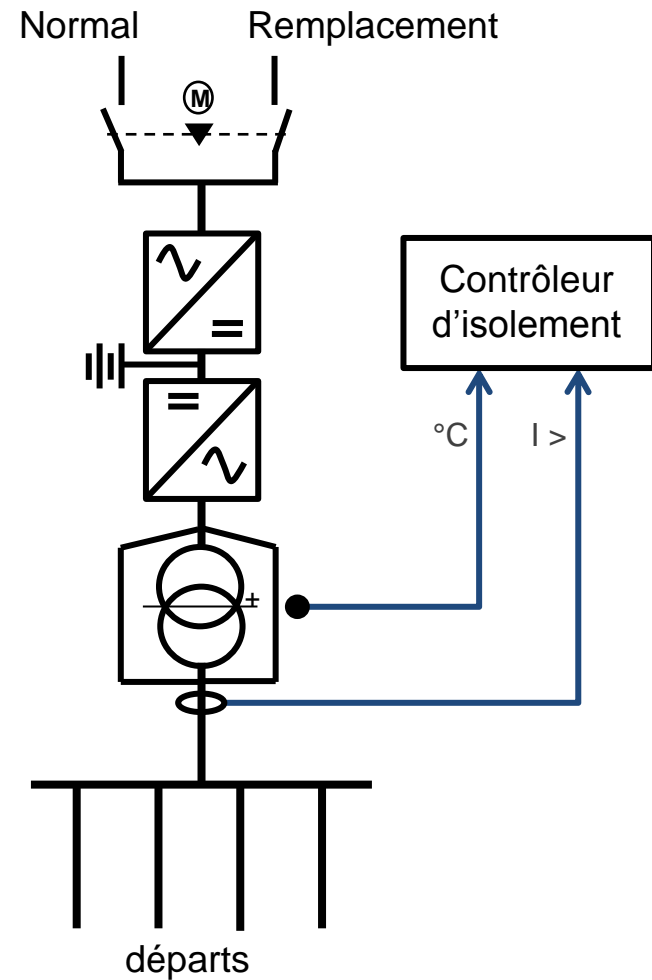
Solution de continuité de service

- 2 sources
(HD 60364-7-710)
- Absence de coupure
(HD 60364-7-710 + déviation nationale française)
- Système IT médical
- Surveillance surcharge transfo IT médical
(HD 60364-7-710)
- Protection différentielle interdite
(HD 60364-7-710)



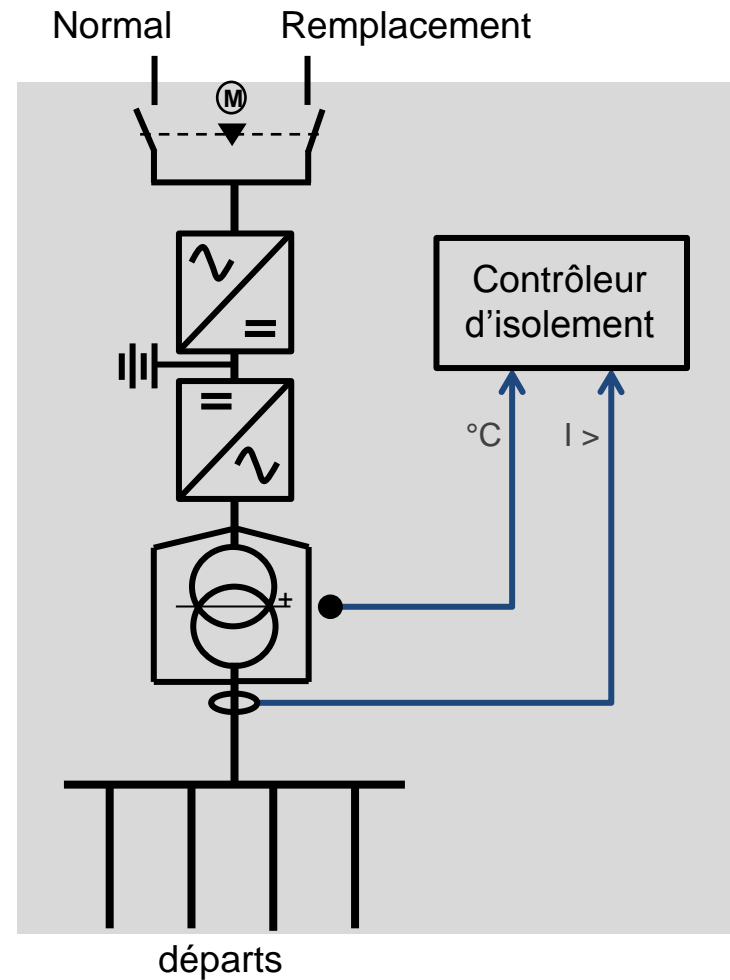
Notion d'ilotage

- ≥ 1 transfo par salle d'opération
(HD 60364-7-710)
- Puissance transfo limitée à 10 KVA



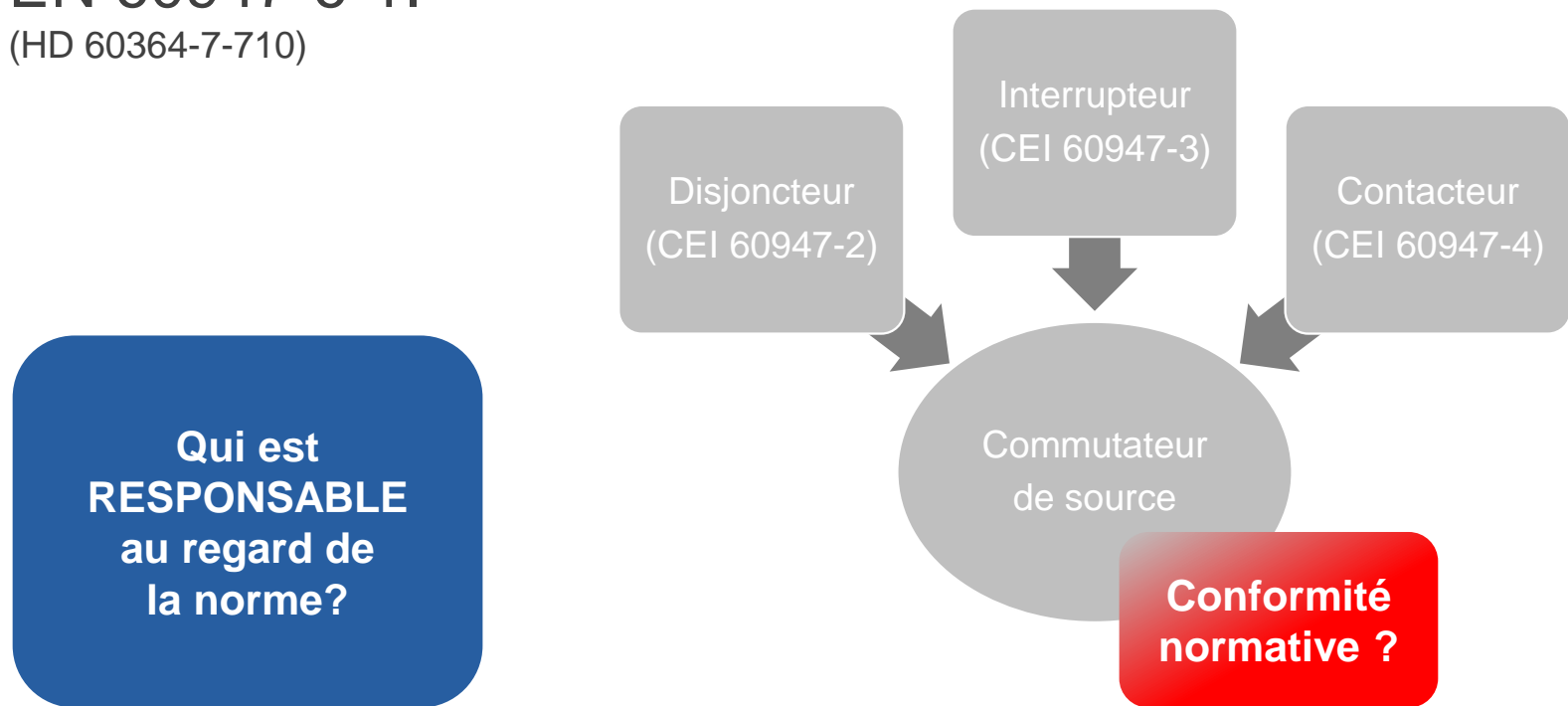
Notion de proximité

- Armoire IT médical au plus près de la charge
(HD 60364-7-710)



Fiabilité des systèmes de commutation

- Dispositif automatique de permutation conforme à la EN 60947-6-1.
(HD 60364-7-710)



ATYS : Commutateur de source motorisé



Atys m:
de 40A à 160A



Atys:
de 125A à 3200A



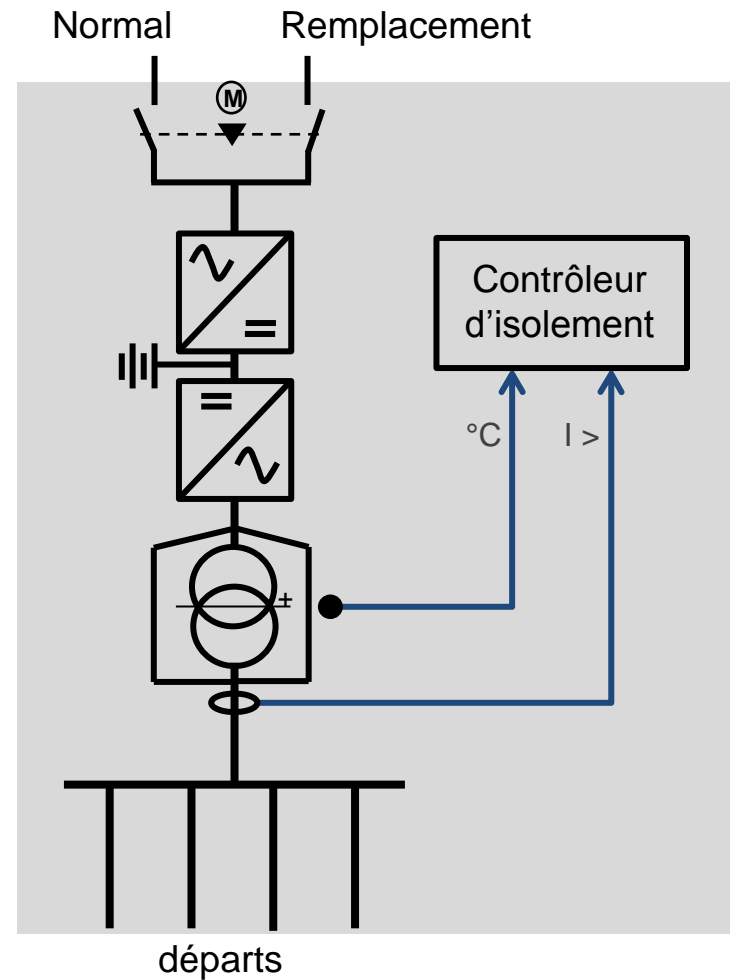
- Solution intégrée et compacte
- Inter verrouillage mécanique et électrique , triple cadennassage
- Relais de surveillance de la disponibilité (Watch dog)
- Manœuvre manuelle de secours aisée et intuitive
- Des contrôleurs embarqués adaptés selon vos exigences

BENEFICES

- Haute disponibilité de l'alimentation électrique
- Fiabilité (conforme aux normes 60947-3 et 60947-6-1)
- Hautes performances (AC 33B)
- Facilité d'installation
- Opération de maintenance sécurisée

Fiabilité des armoires électriques

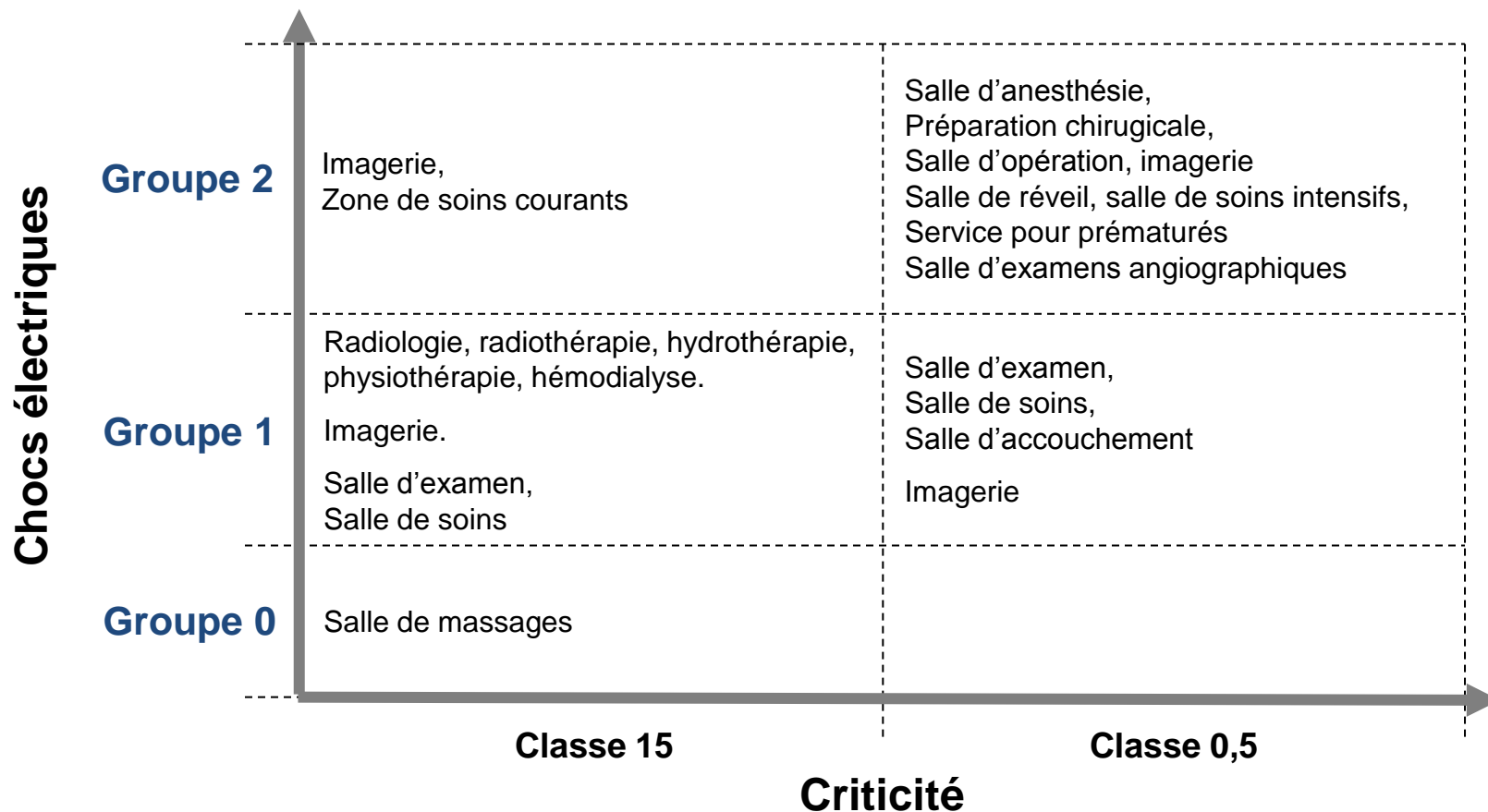
- Armoires électriques conformes à la norme EN 61-439 (HD 60364-7-710)



Autres singularités

Spécifications	T013	HD 60364-7-710
Surveillance du niveau d'isolement relevant du régime TN-S :	Sans objet	Dans chaque partie du schéma TN-S (recommandation)
Localisation de défauts d'isolement relevant du régime IT	Sans objet	Localisation de défauts d'isolement dans chaque partie du schéma IT médical (incitation)

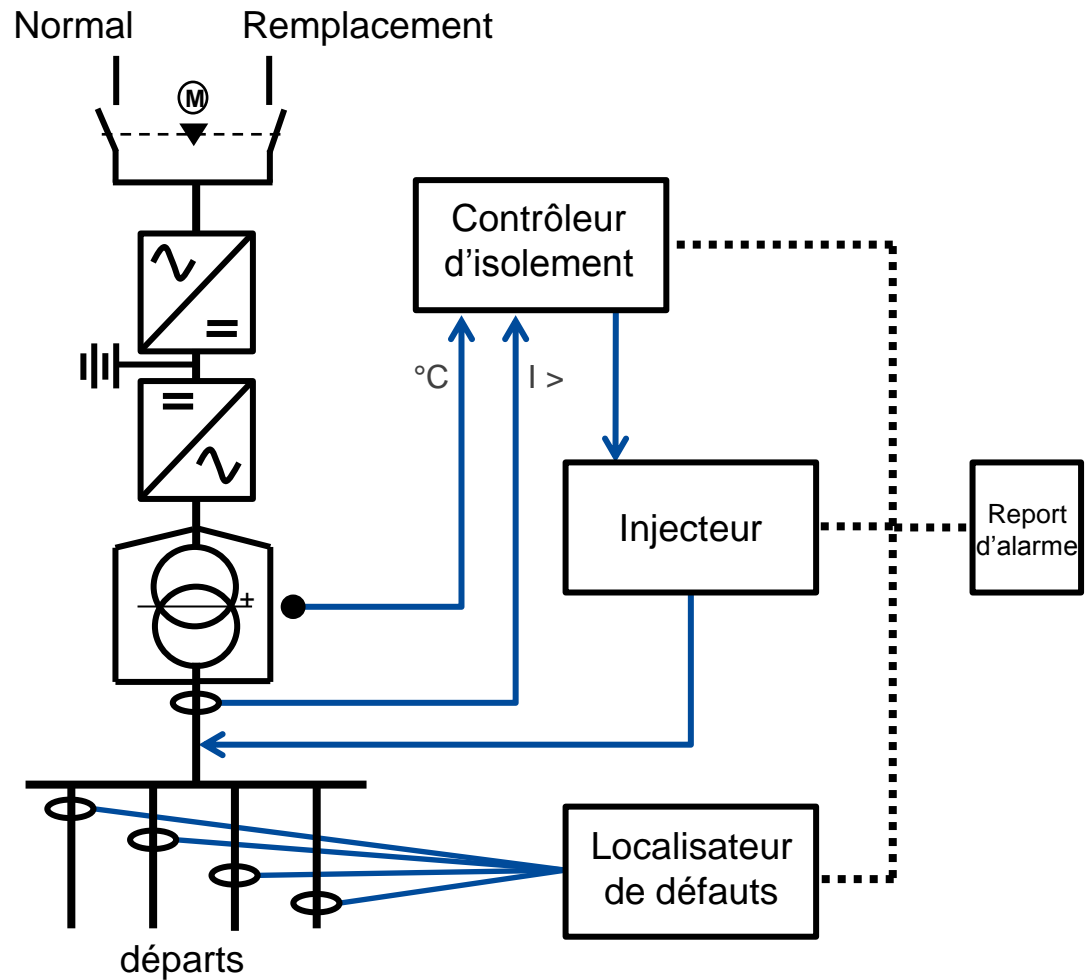
Classement des locaux selon HD 60364-7-710



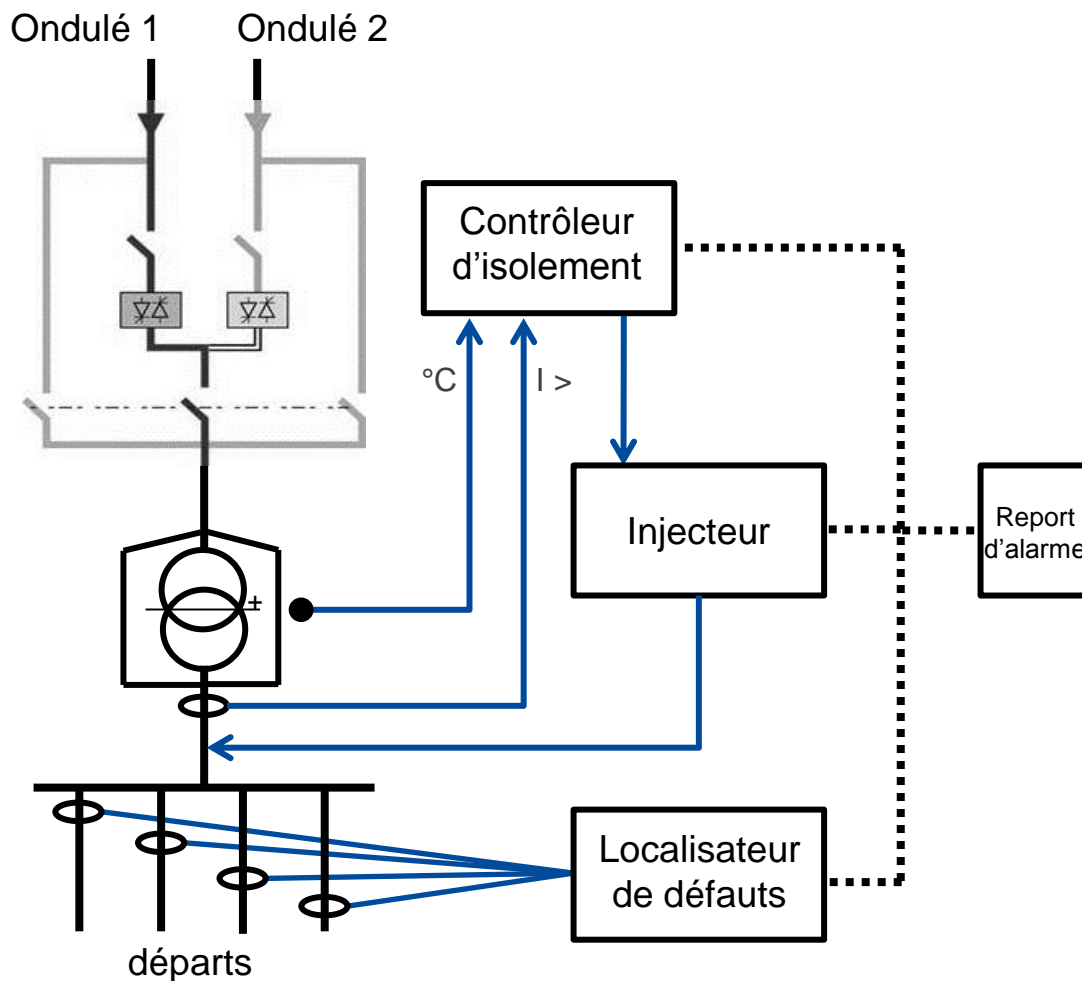
Sommaire

- Norme HD 60364-7-710 :
Concepts et mise en application
- Similitudes et différences
- Locaux à usage médical :
Concept d'alimentation électrique

Concept « Bloc Opérateur » avec sources Normal / Remplacement



Concept « Bloc Opérateur » avec sources ondulées



thank you **SO** much!

